

ジュニアサッカーリーグ大会2020 1年生大会 予選リーグ 組合せ表

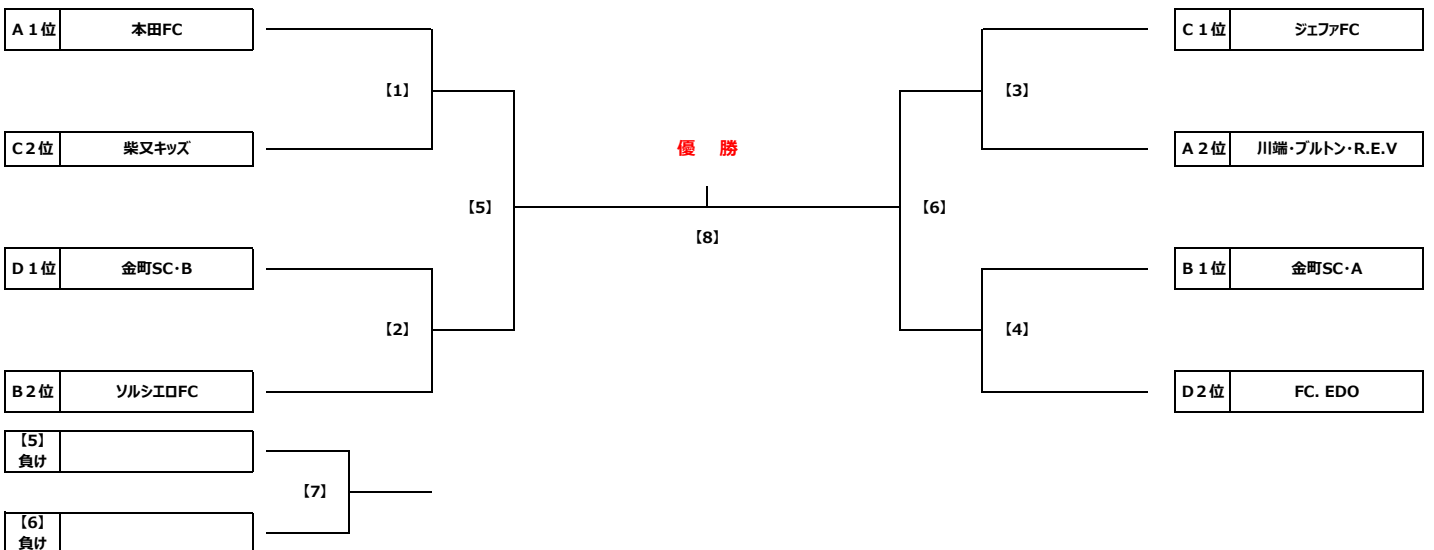
Group A										Group B									
A1	A2	A3	勝点	得失差	総得点	総失点	順位	B1	B2	B3	勝点	得失差	総得点	総失点	順位				
A1	葛飾フレンドリーSC	☆	1 ● 6	0 ● 6	0	-11	1	12	3	B1	南綾瀬・ミスモ	☆	1 ● 3	0 ● 5	0	-7	1	8	3
A2	本田FC	6 ○ 1	☆	3 ○ 0	6	8	9	1	1	B2	ソルシエFC	3 ○ 1	☆	2 ● 3	3	1	5	4	2
A3	川端・ブルトン・R.E.V	6 ○ 0	0 ● 3	☆	3	3	6	3	2	B3	金町SC・A	5 ○ 0	3 ○ 2	☆	6	6	8	2	1

Group C										Group D									
C1	C2	C3	勝点	得失差	総得点	総失点	順位	D1	D2	D3	勝点	得失差	総得点	総失点	順位				
C1	FC LEEZU	7 ○ 0	0 ● 7	2 ● 6	0	-11	2	13	3	D1	小菅SC	☆	2 ● 5	0 ● 2	0	-5	2	7	3
C2	ジェアFC	7 ○ 0	☆	7 ○ 0	6	14	14	0	1	D2	金町SC・B	5 ○ 2	☆	3 ○ 0	6	6	8	2	1
C3	柴又キッズ	6 ○ 2	0 ● 7	☆	3	-3	6	9	2	D3	FC. EDO	2 ○ 0	0 ● 3	☆	3	-1	2	3	2

節	開催日	時間	会場	対戦	審判割は話合いで決めてください (上級審判から主審、副審、4審)	運営
1	10/18	09:30	上千葉公園運動場	A1 葛飾フレンドリーSC	1 0 前半 2 後半 4 6 A2 本田FC	B1 南綾瀬・ミスモ B2 ソルシエFC A2
1	10/18	10:30	上千葉公園運動場	B1 南綾瀬・ミスモ	1 0 前半 1 後半 2 3 B2 ソルシエFC	A1 葛飾フレンドリーSC A2 本田FC A2
2	10/18	11:30	上千葉公園運動場	A3 川端・ブルトン・R.E.V	6 3 前半 0 後半 0 0 A1 葛飾フレンドリーSC	B3 金町SC・A B1 南綾瀬・ミスモ A2
2	10/18	12:30	上千葉公園運動場	B3 金町SC・A	5 2 前半 0 後半 0 0 B1 南綾瀬・ミスモ	A3 川端・ブルトン・R.E.V A1 葛飾フレンドリーSC A2
3	10/18	13:30	上千葉公園運動場	A2 本田FC	3 2 前半 0 後半 0 0 A3 川端・ブルトン・R.E.V	B2 ソルシエFC B3 金町SC・A A2
3	10/18	14:30	上千葉公園運動場	B2 ソルシエFC	2 0 前半 1 後半 2 3 B3 金町SC・A	A2 本田FC A3 川端・ブルトン・R.E.V A2
1	10/25	09:30	上千葉公園運動場	C1 FC LEEZU	0 0 前半 4 後半 3 7 C2 ジェアFC	D1 小菅SC D2 金町SC・B D2
1	10/25	10:30	上千葉公園運動場	D1 小菅SC	2 0 前半 4 後半 1 5 D2 金町SC・B	C1 FC LEEZU C2 ジェアFC D2
2	10/25	11:30	上千葉公園運動場	C3 柴又キッズ	6 1 前半 1 後半 1 2 C1 FC LEEZU	D3 FC. EDO D1 小菅SC D2
2	10/25	12:30	上千葉公園運動場	D3 FC. EDO	2 1 前半 0 後半 0 0 D1 小菅SC	C3 柴又キッズ C1 FC LEEZU D2
3	10/25	13:30	上千葉公園運動場	C2 ジェアFC	7 4 前半 0 後半 0 0 C3 柴又キッズ	D2 金町SC・B D3 FC. EDO D2
3	10/25	14:30	上千葉公園運動場	D2 金町SC・B	3 0 前半 0 後半 0 0 D3 FC. EDO	C2 ジェアFC C3 柴又キッズ D2

ジュニアサッカーリーグ大会2020 1年生大会 決勝トーナメント 組合せ表



MN	開催日	時間	会場	対戦	審判割は話合いで決めてください (上級審判から主審、副審、4審)	運営
[1]			A1位 本田FC	前半 後半 PK	C2位 柴又キッズ B2位 ソルシエFC	B1位
[2]			D1位 金町SC・B	前半 後半 PK	B2位 ソルシエFC A1位 本田FC	B1位
[3]			C1位 ジェアFC	前半 後半 PK	A2位 川端・ブルトン・R.E.V B1位 金町SC・A	B1位
[4]			B1位 金町SC・A	前半 後半 PK	D2位 FC. EDO C1位 ジェアFC	B1位
[5]			[9] 勝ち	前半 後半 PK	[10] 勝ち	審判部 運営部
[6]			[11] 勝ち	前半 後半 PK	[12] 勝ち	審判部 運営部
[7]			[13] 負け	前半 後半 PK	[14] 負け	審判部 運営部
[8]			[13] 勝ち	前半 後半 延前 延後 PK	[14] 勝ち	審判部 運営部